

ACRIS®

# VÁLVULAS ESFERA REVESTIDAS EM PFA

---



[WWW.AMRESIST.COM](http://WWW.AMRESIST.COM)

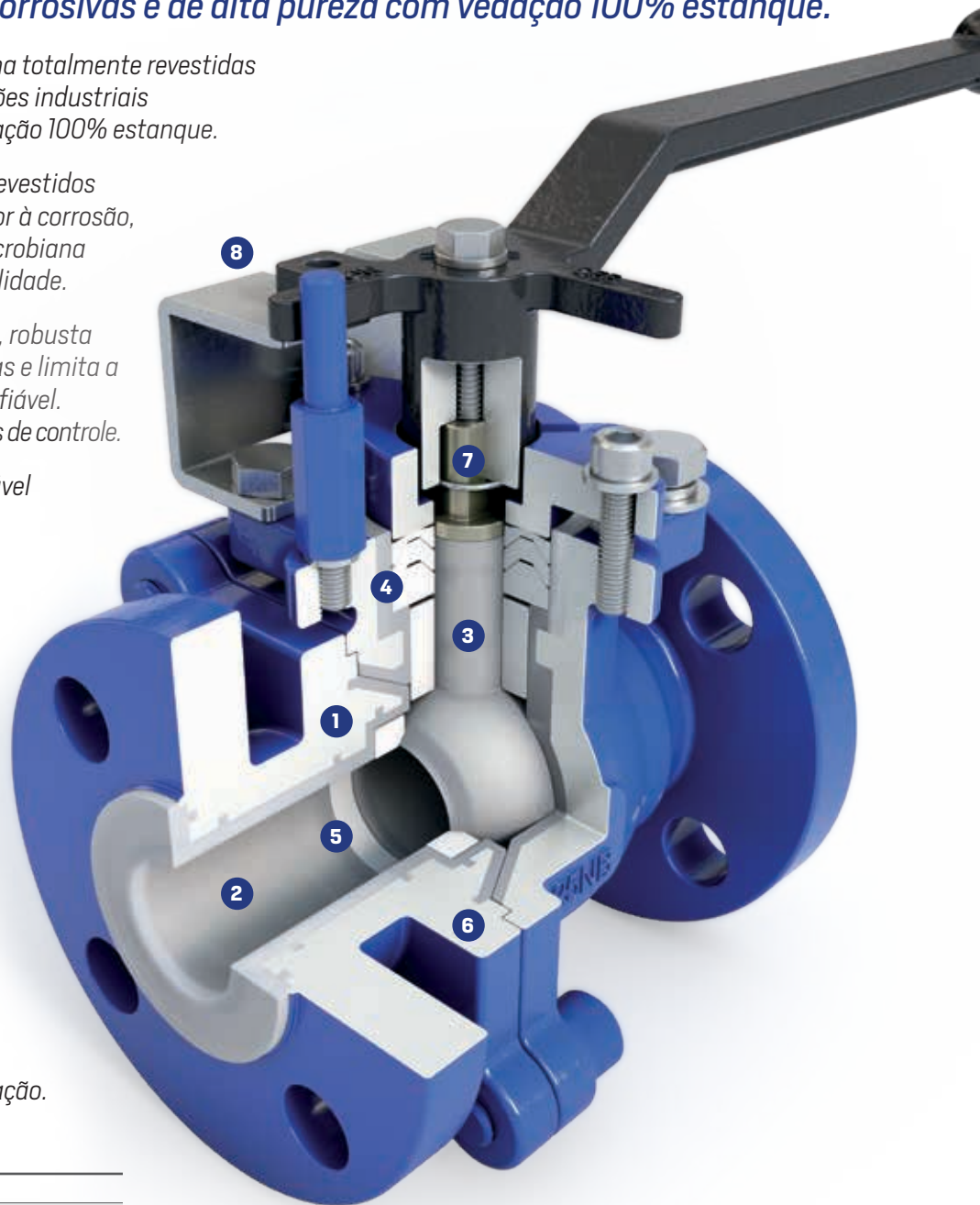
# Amrēsist®

A  Bray Company

# Válvula Esfera Acris® Revestida em PFA Passagem Plena

As válvulas esfera de passagem plena totalmente revestidas em PFA são projetadas para aplicações industriais corrosivas e de alta pureza com vedação 100% estanque.

- 1 As válvulas esfera de passagem plena totalmente revestidas em PFA são projetadas para aplicações industriais corrosivas e de alta pureza com vedação 100% estanque.
- 2 A esfera, haste e corpo totalmente revestidos em PFA oferecem resistência superior à corrosão, permeabilidade e contaminação microbiana para uma máxima pureza e confiabilidade.
- 3 A esfera e haste em uma única peça, robusta e de alta resistência, previne rupturas e limita a histerese para um acionamento confiável. Opção de esfera V-Port para aplicações de controle.
- 4 O sistema de engaxetamento ajustável com gaxetas em PTFE tipo Chevron eliminam vazamentos e reduzem as emissões fugitivas.
- 5 A sede resistente à corrosão em TFM é projetada para vedação 100% estanque e baixo torque operacional.
- 6 O contato metal-metal da junta do corpo protege o revestimento interno de danos causados por forças externas.
- 7 O dispositivo de aterramento anti-estático previne o acúmulo de energia estática.
- 8 Base de montagem para atuador conforme ISO 5211 para fácil automação.



## Especificações dos Materiais

Qtde.	Descrição	Material
2	Corpo	ASTM A216 WCB revestido em PFA ASTM A351 CF8M revestido em PFA (opc.)
1	Esfera & Haste	Aço Inoxidável CF8 revestido em PFA
1	Alavanca	Aço Carbono com pintura em epóxi
1	Gaxeta	PTFE
2	Sede	TFM
-	Parafusos	18-8 (B7 - opcional)
1	Preme Gaxeta	Aço Inoxidável 304
1	Trava	Aço Inoxidável 304
1	Aterramento	Aço Inoxidável 304

\*Esfera com furo de alívio opcional para serviço com gás cloro.

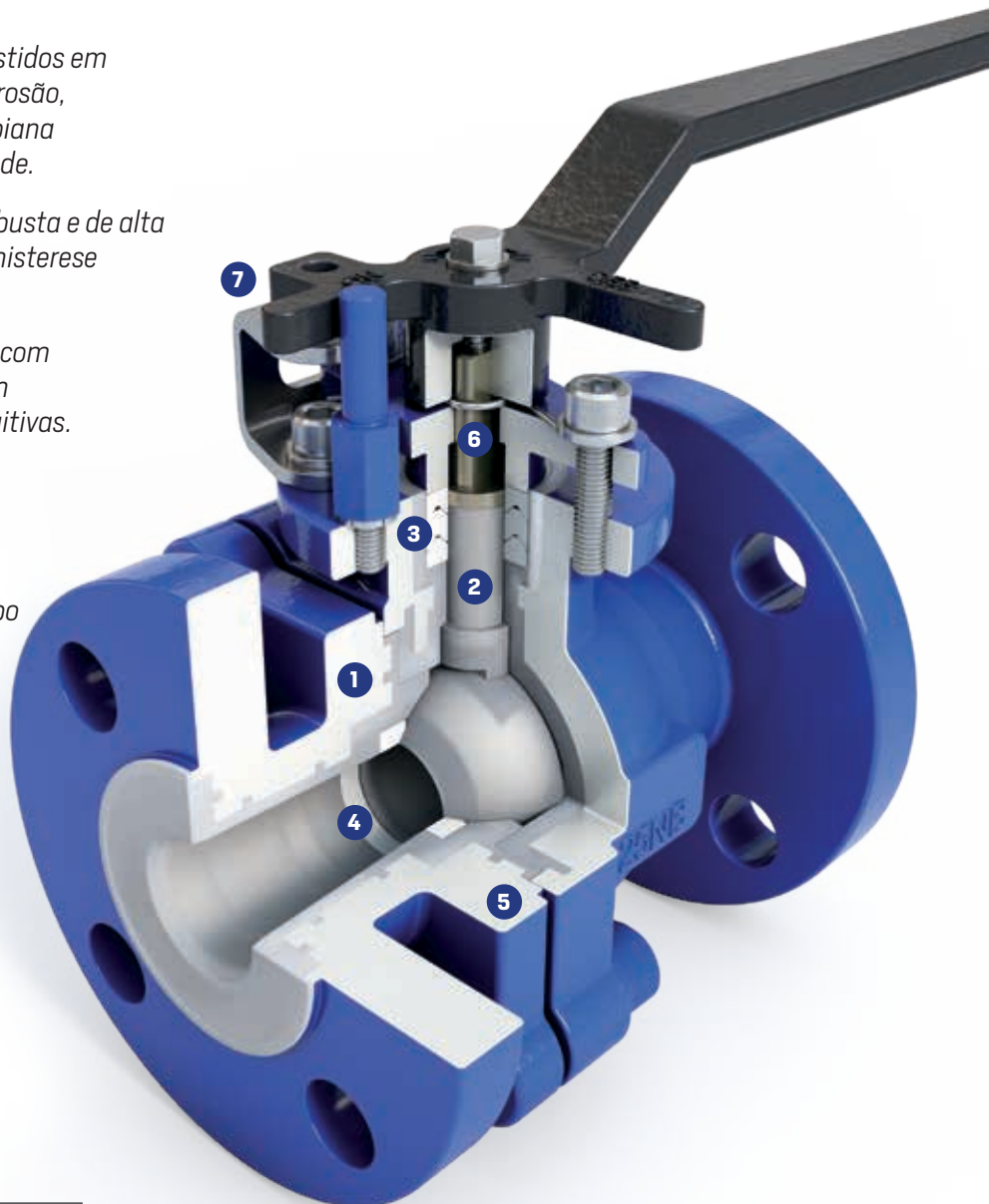
## Especificações & Normas

Diâmetro	1/2" a 6" (15 to 150mm)
Classe de pressão	até 250psi (17bar)
Temperatura	
A216 WCB	-20°F a 400°F (-29°C a 204°C)
A351 CF8M	-49°F a 400°F (-45°C a 204°C)
Norma do corpo	ASME B16.34
Flanges	ASME B16.5 Class 150 RF
Face a face	1" to 6" ASME B16.10 1/2" to 3/4" EN558-1

# Válvula Esfera Acris® Revestida em PFA Passagem Reduzida

As válvulas esfera de passagem reduzida totalmente revestidas em PFA são projetadas para aplicações industriais corrosivas e de alta pueza com vedação 100% estanque.

- 1 A esfera, haste e corpo totalmente revestidos em PFA oferecem resistência superior à corrosão, permeabilidade e contaminação microbiana para uma máxima pureza e confiabilidade.
- 2 A esfera e haste em uma única peça, robusta e de alta resistência, previne rupturas e limita a histerese para um acionamento confiável.
- 3 O sistema de engaxetamento ajustável com gaxetas em PTFE tipo Chevron eliminam vazamentos e reduzem as emissões fugitivas.
- 4 A sede resistente à corrosão em PTFE é projetada para vedação 100% estanque e baixo torque operacional.
- 5 O contato metal-metal da junta do corpo protege o revestimento interno de danos causados por forças externas.
- 6 O dispositivo de aterramento anti-estático previne o acúmulo de energia estática.
- 7 Base de montagem para atuador conforme ISO 5211 para fácil automação.



## Especificações de Material

Qtde.	Descrição	Material
2	Corpo	ASTM A216 WCB revestido em PFA
1	Esfera*	Aço Inoxidável 304 revestido em PFA
1	Esfera & Haste	Aço Inoxidável 304 revestido em PFA
1	Alavanca	Aço Carbono com pintura em epóxi
1	Gaxeta	PTFE
2	Sede	TFM
-	Parafusos	18-8 [B7 - opcional]
1	Preme Gaxeta	Aço Inoxidável 304
1	Trava	Aço Inoxidável 304
1	Aterramento	Aço Inoxidável 304

\*Esfera com furo de alívio opcional para serviço com gás claro.

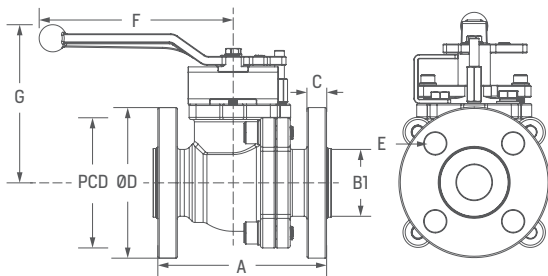
## Especificações & Normas

Diâmetro	1" a 4" [25 a 100mm]
Classe de pressão	até 250psi (17bar)
Temperatura	-20°F a 400°F [-29°C a 204°C]
Norma do corpo	ASME B16.34
Flanges	ASME B16.5 Class 150 RF
Face a face	ASME B16.10

## Dimensões das Válvulas Acris com Passagem Plena

DN (In.)	A	B1	C	ØD	PCD	ØE	F	G	Cv	Torque (in-lbs.)
1/2	5.12	0.59	0.55	3.50	2.38	0.63	7.00	4.92	15	89
3/4	5.90	0.78	0.55	3.85	2.75	0.63	7.00	4.92	25	106
1	5.00	0.98	0.67	4.25	3.12	0.63	7.00	4.92	50	215
1 1/2	6.50	1.48	0.74	5.00	3.88	0.63	10.00	5.00	185	330
2	7.00	1.97	0.80	6.00	4.75	0.75	10.00	5.60	320	560
3	8.00	3.15	0.98	7.50	6.00	0.75	12.00	7.00	805	865
4	9.00	3.93	0.98	9.00	7.50	0.75	12.00	8.20	1600	1485
6	10.50	5.90	1.10	11.00	9.50	0.88	Caixa	Caixa	4500	3100

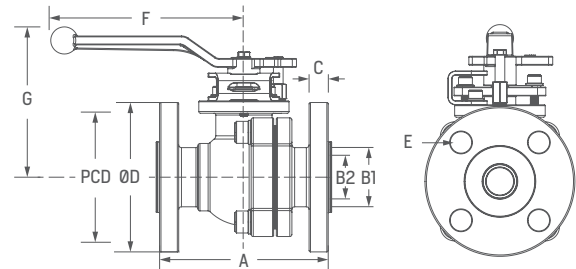
As dimensões são aproximadas e sujeitas as alterações.



## Dimensões das Válvulas Acris com Passagem Reduzida

DN (In.)	A	B1	B2	C	ØD	PCD	ØE	F	G	Cv	Torque (in-lbs.)
1	5.00	0.98	0.75	0.67	4.25	3.12	0.63	7.00	4.30	30	135
1 1/2	6.50	1.48	0.98	0.74	5.00	3.88	0.63	10.00	5.00	45	180
2	7.00	1.97	1.48	0.80	6.00	4.75	0.75	10.00	5.60	198	250
3	8.00	3.15	2.56	0.98	7.50	6.00	0.75	12.00	7.00	350	375
4	9.00	3.93	3.15	0.98	9.00	7.50	0.75	12.00	8.20	640	535

Dimensions are approximate and subject to change.



## Especificação de compra da Válvula Esfera Acris Esfera Passagem Plena (Esfera & Haste em uma peça)

<b>Diâmetro</b>	1/2" a 6"
<b>Tipo de Corpo</b>	FF = Flangeada Passagem Plena
<b>Material do Corpo</b>	1f = Aço Carbono revestido em PFA, Pintura em Epóxi
<b>Esfera / Haste</b>	6f = Aço Inoxidável 304 revestido em PFA
<b>Sedes</b>	P = PTFE
<b>Gaxetas</b>	PTFE tipo Chevron
<b>Parafusos</b>	Aço Inoxidável 18-8
<b>Acionamento</b>	Alavanca (1" a 4") com trava, Caixa de Redução (6") B7 = Parafusos Zincados 9.8 ou 10.9 (B7 Equivalente) VB = Esfera com furo de alívio para serviço com gás cloro
<b>Opcionais</b>	A4 = Parafusos em Aço Inoxidável 316 OH = Volante Oval (2" e abaixo) Vxx = V-Port Ball (V15, V30, V45, V60, V90)

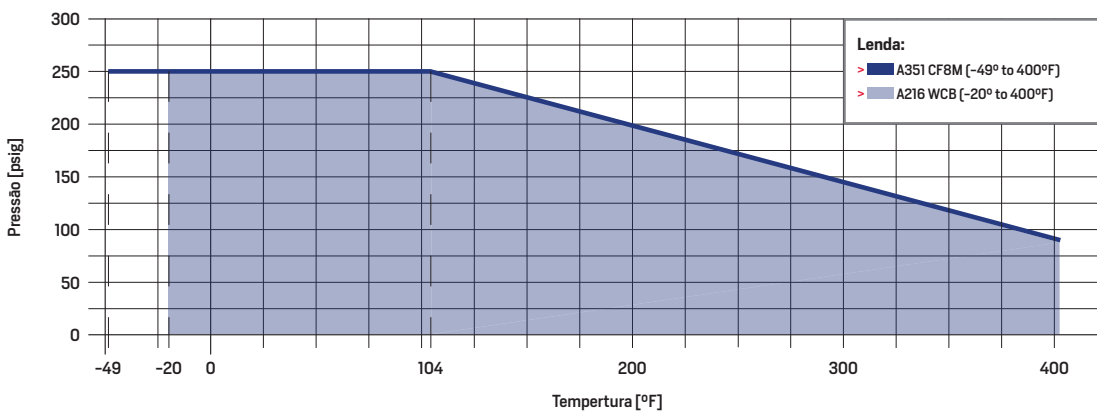
Exemplo: 4" FF-1f 6f P-B7 = Válvula Esfera de Passagem Plena, 4", Corpo em Aço Carbono revestido em PFA, Esfera / Haste em Aço Inoxidável 304 revestido em PFA, Sede em PTFE, Gaxetas em PTFE, Parafusos em B7, alavanca com trava.

## Esfera Passagem Reduzida (Esfera Flutuante - Esfera & Haste em 2 peças)

<b>Diâmetro</b>	1" a 4"
<b>Tipo de Corpo</b>	FR = Flangeada Passagem Reduzida
<b>Material do Corpo</b>	1f = Aço Carbono revestido em PFA, Pintura em Epóxi
<b>Esfera</b>	6f = Aço Inoxidável 304 revestido em PFA
<b>Haste</b>	6f = Aço Inoxidável 304 revestido em PFA
<b>Sedes</b>	P = PTFE
<b>Gaxetas</b>	PTFE tipo Chevron
<b>Parafusos</b>	Aço Inoxidável 18-8
<b>Acionamento</b>	Alavanca (1" a 4") B7 = Parafusos Zincados 9.8 ou 10.9 (B7 Equivalente) VB = Esfera com furo de alívio para serviço com gás cloro
<b>Opcionais</b>	A4 = Parafusos em Aço Inoxidável 316 OH = Volante Oval (2" e abaixo)

Exemplo: 3" FR-1f 6f P = Válvula Esfera de Passagem Reduzida, 3", Corpo em Aço Carbono revestido em PFA, Haste em Aço Inoxidável 304 revestido em PFA, Esfera em Aço Inoxidável 304 revestido em PFA, Sede em PTFE, Gaxetas em PTFE, Parafusos em 18-8, Alavanca com trava.

## GRÁFICO PRESSÃO X TEMPERATURA | VÁLVULAS ESFERA REVESTIDAS EM PFA



## 60° V-Port Bola Mostrada



**Amrésist**<sup>®</sup>  
A **Bray** Company

2045 Silber Road  
Houston Texas 77055  
Tel: 713-682-0000 • Fax: 713-682-0080  
sales@amresist.com  
www.amresist.com

Todas as afirmações, informações técnicas e recomendações aqui contidas, são apenas para uso geral. Para a aplicação desejada, consulte os representantes Flow-Tek ou a fábrica quanto a requisitos específicos e seleção de materiais. Reservamos o direito de fazer alterações ou modificações no projeto do produto, ou no próprio produto, sem aviso prévio. Patentes válidas e aplicáveis no mundo. Amresist<sup>®</sup> e Acris<sup>®</sup> são marcas registradas da BRAY INTERNATIONAL, Inc.  
© 2021 Bray International. Todos os direitos reservados. AR-9001\_P\_3-2-2021