

ACRIS®

VÁLVULAS DE BOLA REVESTIDAS EN PFA



WWW.AMRESIST.COM

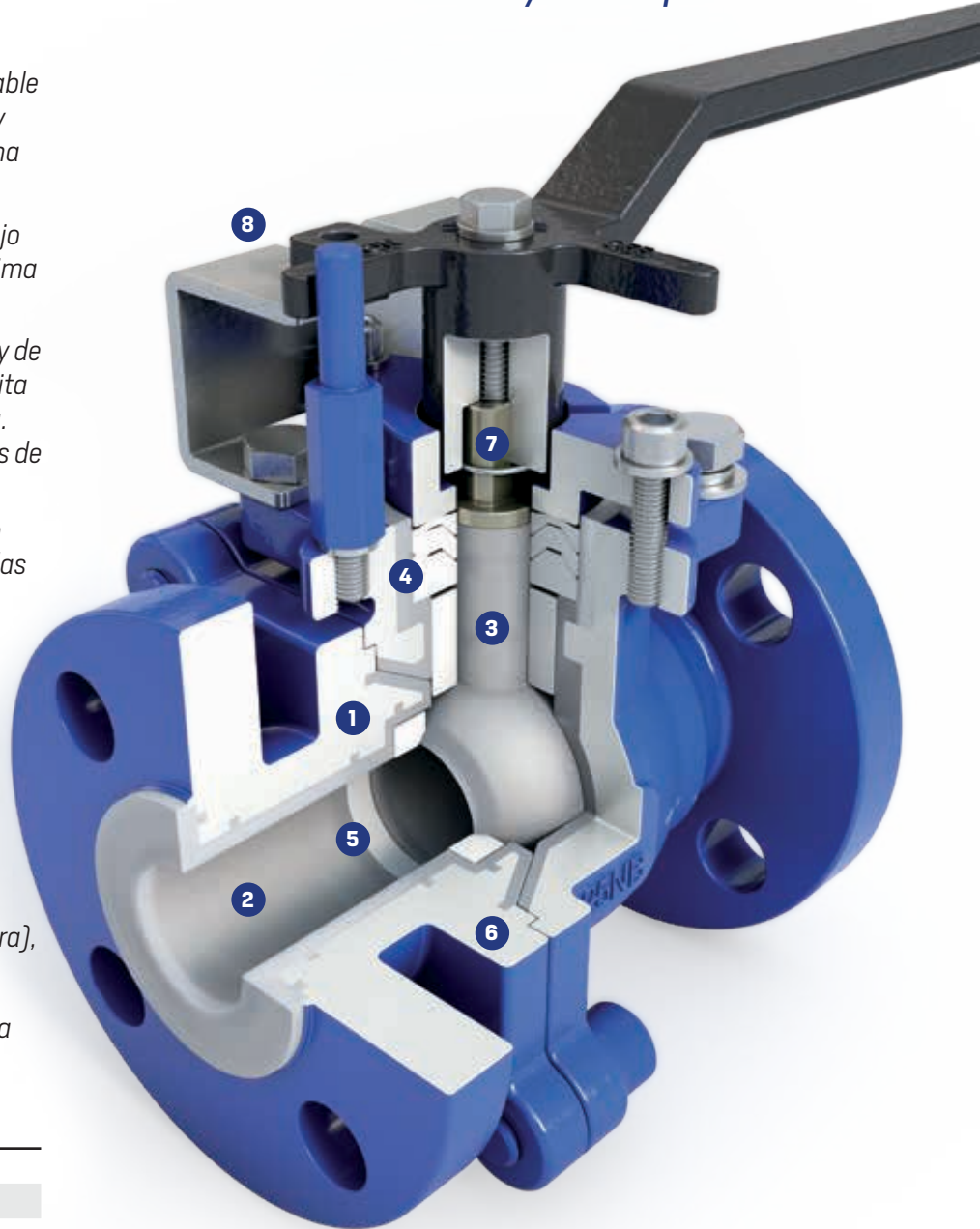
Amrēsist®

A **Bray** Company

Válvulas de bola Acris® de paso total revestidas en PFA

Válvulas de bola de paso total completamente revestidas en PFA diseñadas para cierre de cero fuga en procesos industriales altamente corrosivos y de alta pureza.

- 1 La esfera, eje y cuerpo totalmente revestidos en PFA, ofrecen una insuperable resistencia a la corrosión, penetración y contaminación microbiana para máxima pureza y confiabilidad.
- 2 El diseño de pasaje total asegura un flujo irrestricto para altos caudales con mínima caída de presión
- 3 Esfera y eje en una sola pieza, robusta, y de alta resistencia, impide estallidos y limita la histéresis para una operación segura. Opción de bola V-Port para aplicaciones de control.
- 4 Empaquetadura de PTFE ajustable tipo Chevron, elimina vías de fuga y reduce las emisiones fugitivas
- 5 Asiento de TFM, durable y resistente a la corrosión, diseñado para cero fugas y bajo torque operacional
- 6 Las juntas metal-metal del cuerpo protegen el revestimiento interno de daños causados por fuerzas externas
- 7 Dispositivo anti-estático (puesta a tierra), evita acumulación de carga estática
- 8 Brida superior conforme a ISO 5211, para fácil automatización



Especificaciones de materiales

Cant.	Descripción	Material
2	Cuerpo	ASTM A216 WCB revestido en PFA
1	Esfera* y eje	Acero Inoxidable CF8 revestido en PFA, en una sola pieza
1	Palanca	Acero al Carbono con pintura Epoxi
1	Empaquetadura	PTFE
2	Asiento	PTFE
-	Tornillería	18-8 (B7 - opcional)
1	Prensaestopas	Acero Inoxidable 304
1	Tope / Traba	Acero Inoxidable 304
1	Resorte antiestático	Acero Inoxidable 304

*Opcional: Esfera venteadada (perforada) para servicio en cloro gaseoso

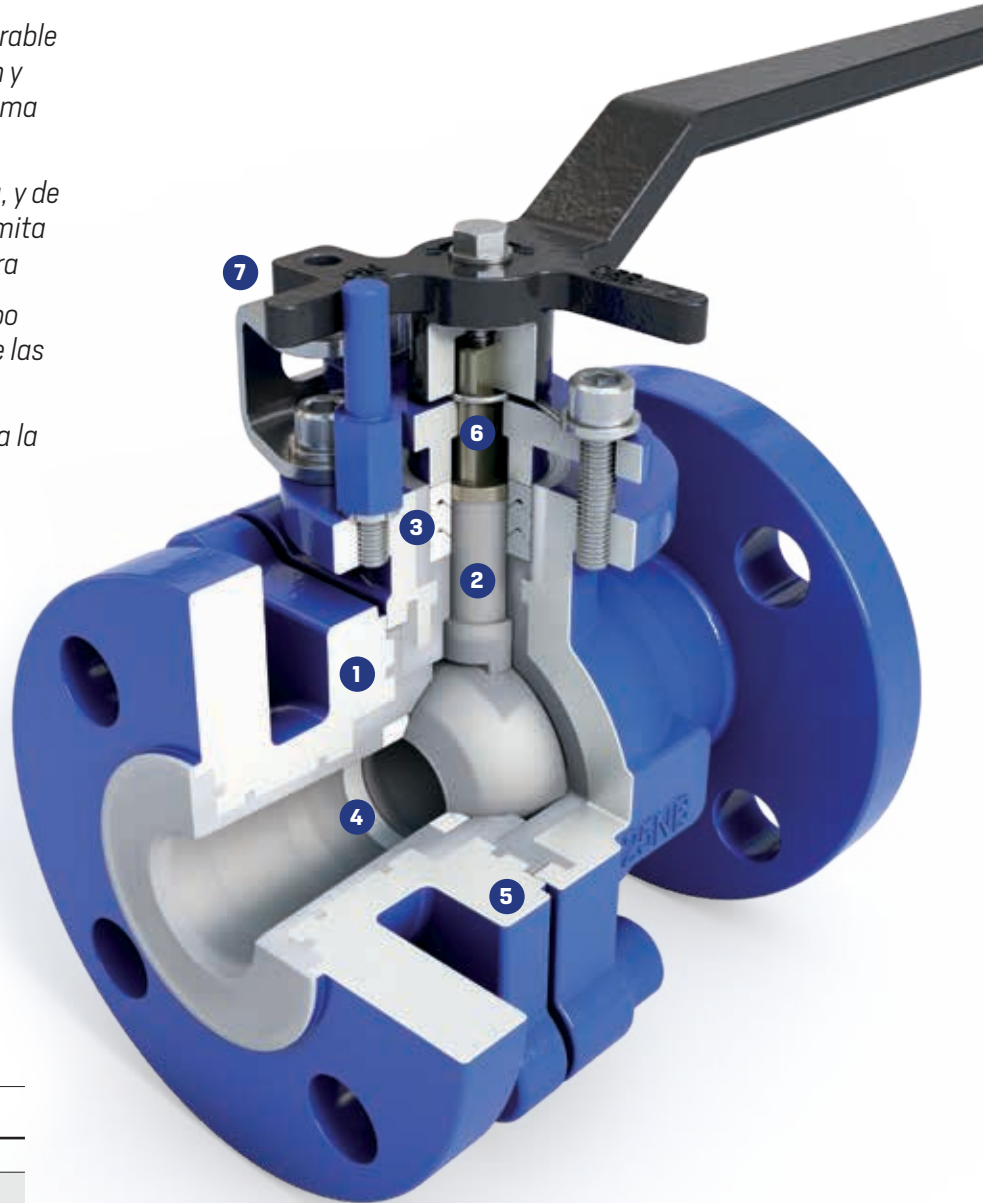
Especificaciones y normas

Rango de tamaños	1/2" a 6" (15 a 150mm)
Clase de presión	hasta 17 Bar (250 psi)
Rango de temperatura	
A216 WCB	-29°C a 204°C (-20°F a 400°F)
A351 CF8M	-45°C a 204°C (-49°F a 400°F)
Norma de diseño del cuerpo	ASME B16.34
Bridas	ASME B16.5 Clase 150 RF
Distancia cara a cara según	1" to 6" ASME B16.10 1/2" to 3/4" EN558-1

Válvulas de bola Acris® de paso reducido revestidas en PFA

Válvulas de bola de paso reducido completamente revestidas en PFA diseñadas para cierre de cero fuga en procesos industriales altamente corrosivos y de alta pureza.

- 1 La esfera, eje y cuerpo totalmente revestidos en PFA, ofrecen una insuperable resistencia a la corrosión, penetración y contaminación microbiana para máxima pureza y confiabilidad.
- 2 Esfera y eje en una sola pieza, robusta, y de alta resistencia, impide estallidos y limita la histéresis para una operación segura
- 3 Empaquetadura de PTFE ajustable tipo Chevron, elimina vías de fuga y reduce las emisiones fugitivas
- 4 Asiento de PTFE, durable y resistente a la corrosión, diseñado para cero fugas y bajo torque operacional
- 5 Las juntas metal-metal del cuerpo protegen el revestimiento interno de daños causados por fuerzas externas
- 6 Dispositivo anti-estático (puesta a tierra), evita acumulación de carga estática
- 7 Brida superior conforme a ISO 5211, para fácil automatización



Especificaciones de materiales

Cant.	Descripción	Material
2	Cuerpo	ASTM A216 WCB revestido en PFA
1	Esfera*	Acero Inoxidable CF8 revestido en PFA
1	Eje	Acero Inoxidable 304 revestido en PFA
1	Palanca	Acero al Carbono con pintura Epoxi
1	Empaquetadura	PTFE
2	Asiento	PTFE
-	Tornillería	18-8 (B7 - opcional)
1	Prensaestopas	Acero Inoxidable 304
1	Tope / Traba	Acero Inoxidable 304
1	Resorte antiestático	Acero Inoxidable 304

*Opcional: Esfera venteada (perforada) para servicio en cloro gaseoso

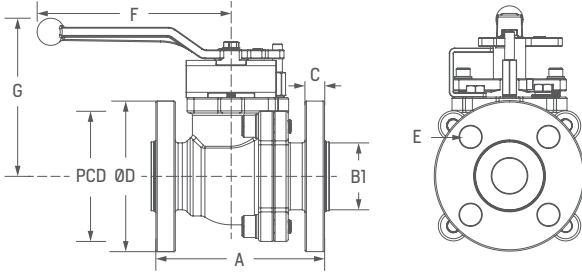
Especificaciones y normas

Rango de tamaños:	1" a 4" (25 a 100 mm)
Clase de presión:	hasta 17 Bar (250 psi)
Rango de temperatura:	-29°C a 204°C (-20°F a 400°F)
Norma de diseño del cuerpo:	ASME B16.34
Bridas:	ASME B16.5 Clase 150 RF
Distancia cara a cara según:	ASME B16.10

Dimensiones de las válvulas de bola Acris de paso total

Tamaño (pulgadas)	A	B1	C	ØD	PCD	ØE	F	G	Cv	Torque (lb-in)
1/2	5.12	0.59	0.55	3.50	2.38	0.63	7.00	4.92	15	89
3/4	5.90	0.78	0.55	3.85	2.75	0.63	7.00	4.92	25	106
1	5.00	0.98	0.67	4.25	3.12	0.63	7.00	4.92	50	215
1 1/2	6.50	1.48	0.74	5.00	3.88	0.63	10.00	5.00	185	330
2	7.00	1.97	0.80	6.00	4.75	0.75	10.00	5.60	320	560
3	8.00	3.15	0.98	7.50	6.00	0.75	12.00	7.00	805	865
4	9.00	3.93	0.98	9.00	7.50	0.75	12.00	8.20	1600	1485
6	10.50	5.90	1.10	11.00	9.50	0.88	Caja reductora	Caja reductora	4500	3100

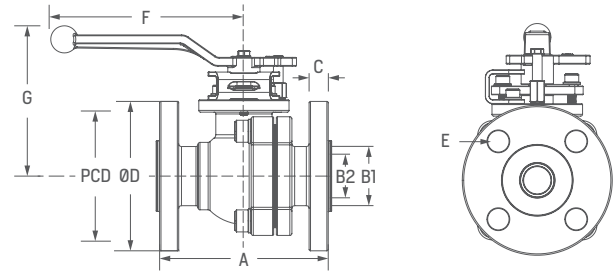
Las dimensiones son aproximadas y sujetas a cambios



Dimensiones de las válvulas de bola Acris de paso reducido

Tamaño (pulgadas)	A	B1	B2	C	ØD	PCD	ØE	F	G	Cv	Torque (lb-in)
1	5.00	0.98	0.75	0.67	4.25	3.12	0.63	7.00	4.30	30	135
1 1/2	6.50	1.48	0.98	0.74	5.00	3.88	0.63	10.00	5.00	45	180
2	7.00	1.97	1.58	0.80	6.00	4.75	0.75	10.00	5.60	198	250
3	8.00	3.15	2.56	0.98	7.50	6.00	0.75	12.00	7.00	350	375
4	9.00	3.93	3.15	0.98	9.00	7.50	0.75	12.00	8.20	640	535

Las dimensiones son aproximadas y sujetas a cambios.



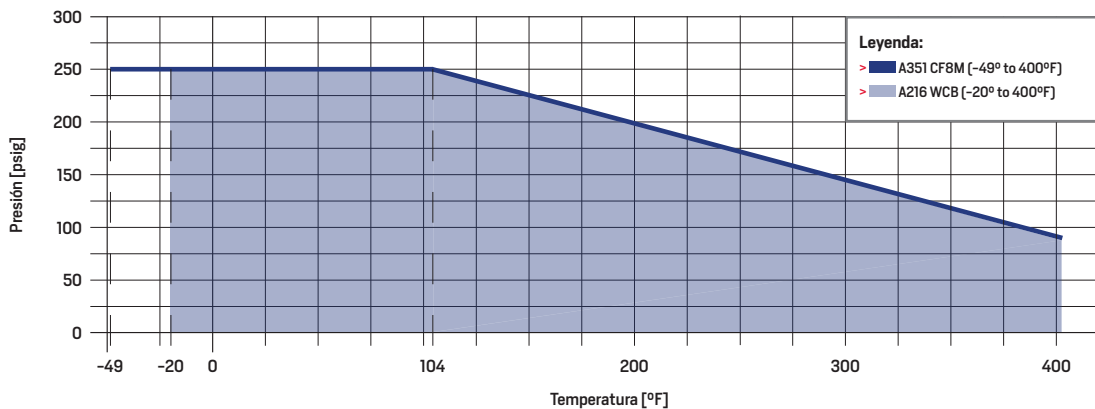
Información para solicitar válvulas de bola Acris Esfera paso total (Esfera y eje en una sola pieza)

Tamaño	1/2" a 6"
Tipo de cuerpo	FF = Bridada paso total
Material del cuerpo	1f = Acero al carbono revestido en PFA, pintura Epoxi
Esfera / Eje	6f = Acero inoxidable 304 revestido en PFA
Asientos	P = PTFE
Empaquetaduras	PTFE tipo Chevron
Tornillería	Acero inoxidable 18-8
Accionamiento	Palanca (1" a 4") con traba, caja reductora (6") B7 = Tornillos cincados 9.8 o 10.9 (B7 Equivalente)
Opcionales	VB = Esfera venteadada para servicio en cloro gaseoso A4 = Tornillos en Acero Inoxidable 316 OH = Volante oval (2" y menores)
Ejemplo: 4" FF-1f 6f P-B7 = Válvula de bola paso total bridada, 4", Cuerpo en Acero al carbono revestido en PFA, Esfera / Eje en Acero Inoxidable 304 revestida en PFA, Asientos en PTFE, Empaquetaduras en PTFE, Tornillería en B7, palanca con traba	

Esfera paso reducido (Esfera flotante - Esfera y Eje en 2 piezas)

Tamaño	1" a 4"
Tipo de cuerpo	FR = Bridada paso reducido
Material del cuerpo	1f = Acero al carbono revestido en PFA, pintura Epoxi
Esfera	6f = Acero inoxidable 304 revestido en PFA
Eje	6f = Acero inoxidable 304 revestido en PFA
Asientos	P = PTFE
Empaquetaduras	PTFE tipo Chevron
Tornillería	Acero inoxidable 18-8
Accionamiento	Palanca (1" a 4") B7 = Tornillos cincados 9.8 o 10.9 (B7 Equivalente)
Opcionales	VB = Esfera venteadada para servicio en cloro gaseoso A4 = Tornillos en Acero Inoxidable 316 OH = Volante oval (2" y menores)
Ejemplo: 3" FR-1f 6f P = Válvula de bola paso reducido, 3" Cuerpo en Acero al carbono revestido en PFA, Eje en Acero Inoxidable 304 revestido en PFA, Esfera en acero inoxidable 304 revestida en PFA, Asientos en PTFE, Empaquetaduras en PTFE, Tornillería en 18-8, Palanca con traba	

PRESIÓN/TEMPERATURA DIAGRAMA | VÁLVULA DE BOLA REVESTIDA EN PFA



60° V-Port Bola Mostrada



Amresist[®]
A **Bray** Company

2045 Silber Road
Houston, Texas 77055
Phone: 713-682-0000
Fax: 713-682-0080
sales@amresist.com
www.amresist.com

Todas las declaraciones, información técnica y recomendaciones en este folleto son solamente para uso general. Consulte a nuestro representante de Amresist o fábrica por requerimientos específicos y selección de materiales para su aplicación prevista. Nos reservamos el derecho de cambiar o modificar diseños en el producto o en el mismo producto sin previo aviso. Patentes válidas y aplicables mundialmente. Amresist[®] y Acris[®] son marcas registradas de BRAY INTERNATIONAL, Inc.
© 2021 Bray International. Todos los derechos reservados.